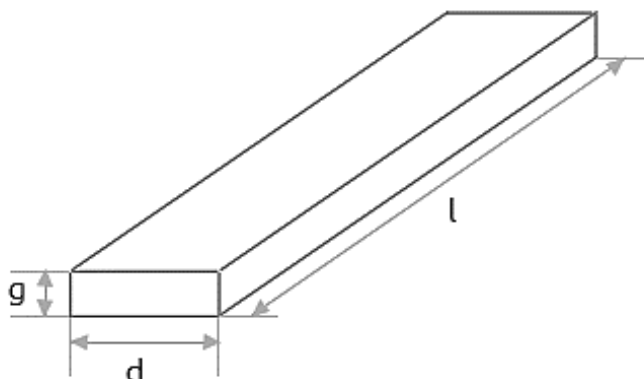


Załącznik nr 3 do Zapytania Ofertowego nr 7.1/RPO/2018 z dnia 22.02.2018r.

Wymagana Specyfikacja przedmiotu zamówienia:



<u>GRUPA I</u>		
Material do produkcji prototypów – <u>STAL H300LA</u>		
<u>I.1. DETAL PROSTY</u>		
PARAMETR	Wartość	Ilość
g [mm]	1,5	100 szt.
d [mm]	<i>wg rysunku 1 (str. 3)</i>	
l [mm]		
<u>I.2. DETAL ŚREDNI</u>		
PARAMETR	Wartość	Ilość
g [mm]	1,5	100 szt.
d [mm]	540	
l [mm]	340	
<u>I.3. DETAL TRUDNY</u>		
PARAMETR	Wartość	Ilość
g [mm]	0,8	100 szt.
d [mm]	450	
l [mm]	450	

GRUPA II		
Materiał do produkcji prototypów – STAL H300LA		
<u>II.1. DETAL PROSTY</u>		
PARAMETR	Wartość	Ilość
g [mm]	0,5	200 szt.
d [mm]	<i>wg rysunku 1 (str. 3)</i>	
l [mm]		
<u>II.2. DETAL ŚREDNI</u>		
PARAMETR	Wartość	Ilość
g [mm]	0,5	200 szt.
d [mm]	540	
l [mm]	340	
<u>II.3. DETAL TRUDNY</u>		
PARAMETR	Wartość	Ilość
g [mm]	0,3	200 szt.
d [mm]	450	
l [mm]	450	
GRUPA III		
Materiał do produkcji prototypów – STAL H300LA		
<u>III.1. DETAL PROSTY</u>		
PARAMETR	Wartość	Ilość
g [mm]	0,4	200 szt.
d [mm]	<i>wg rysunku 1 (str. 3)</i>	
l [mm]		
<u>III.2. DETAL ŚREDNI</u>		
PARAMETR	Wartość	Ilość
g [mm]	0,4	200 szt.
d [mm]	540	
l [mm]	340	



III.3. DETAL TRUDNY		
PARAMETR	Wartość	Ilość
g [mm]	0,2	200 szt.
d [mm]	450	
l [mm]	450	



Rysunek 1 – DETAL PROSTY

